

## 5.E – biologie

Týden: 25. 5. – 31. 5.

### Téma: **Nervová soustava člověka**

Přikládám oskenovanou část z učebnice Biologie pro gymnázia k tématu Nervová soustava člověka. Konkrétně se týká **nervové činnosti**.

A jako opakování nervové soustavy – podívejte se na naši oblíbenou sérii „Neumírejme mladí“, tentokrát věnovanou mozku.

<https://www.youtube.com/watch?v=i3tQYqV5cvo>

Pokud by vám nebylo něco jasné, napište na můj email.

Zpracujte prosím během tohoto týdne a pošlete zprávu do **1. 6. 2020**.

Spokojené dny přeji 😊

## NERVOVÁ ČINNOST

je soubor funkcí ústřední nervové soustavy, které umožňují člověku reagovat na podmínky prostředí, což se projevuje jako chování. Základní fyziologickou jednotkou nervové činnosti je reflex.

Rozlišujeme tyto formy chování.:

- vrozené** (*nepodmíněné reflexy*)
- získané** (*podmíněné reflexy*)

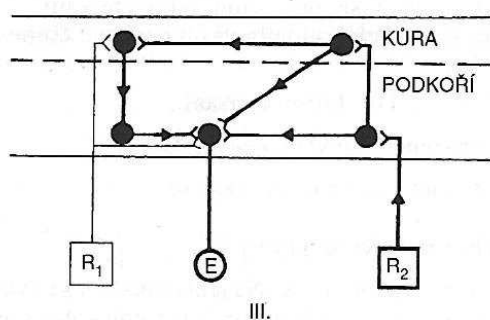
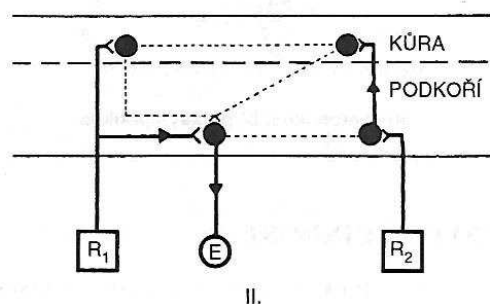
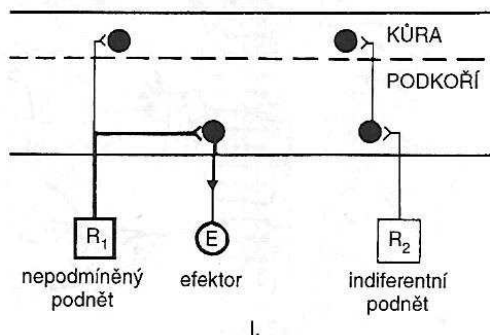
### NEPODMÍNĚNÉ REFLEXY

jsou vrozené, dědičné. Na tentýž podnět se vybaví vždy kvalitativně stejná reakce. Centra těchto reflexů jsou v šedé hmotě všech částí centrální nervové soustavy, s výjimkou kůry koncového mozku. Nejsložitější formou vrozených reakcí jsou **pudy (instinkty)**, např. pud sebezáchovy, pud rozmnožovací aj. U člověka jsou tyto instinkty usměrňovány kůrou mozkovou. Přes velké množství vrozených reflexních reakcí neumožňují nepodmíněné reflexy dostatečné přizpůsobování nekonečně se měnícím podmínkám životního prostředí. Dráhy, po kterých probíhají, jsou stále stejné a neměnné.

Vyšším živočichům umožňují přizpůsobování měnícím se podmínkám prostředí **dočasná nervová spojení**, která jsou základem podmíněných reflexů.

### □ PODMÍNĚNÉ REFLEXY

jsou vázány na nějakou podmínku, předcházející nepodmíněnému reflexu. Např. v pokusech se psy bylo takovou podmínkou světlo. Biologicky bezvýznamný (*indiferentní*) podnět – světlo – předcházela biologicky významnému podnětu – podání potravy. Při podání potravy pes začne vylučovat sliny. Vzruchy z chuťových buněk jdou do centra chuti v ústřed-



**Schéma vytváření podmíněného reflexu**  
R1, R2 – receptory, E – efektor (výkonný orgán)

- I. nepodmíněný podnět vyvolává nepodmíněný reflex – činnost efektoru. Indiferentní podnět reflex nevyvolává. Vzruchy z obou podnětů jsou vedeny do mozkové kůry.
- II. Časově spřažené opakování obou podnětů vede k vytváření spojení mezi centry podráždění (tečkované čáry).
- III. Nově vzniklé spoje v mozku se dalšími opakováními upevní tak, že původně indiferentní podnět R2 se stane podmíněným podnětem, který působí-li sám, vyvolá stejnou reflexní činnost efektoru jako původní nepodmíněný podnět R1. Vyšším živočichům umožňují přizpůsobování měnícím se podmínkám prostředí dočasná nervová spojení, která jsou základem podmíněných reflexů.

ní nervové soustavě a odtud sekrečním nervem do slinných žláz, které začnou produkovat sliny. Po několikrát opakovaní pokusu začne pes slinit jen na rozsvícení žárovky. Je to podmíněná reakce. Mezi chuťovým centrem a zrakovým centrem v ústředí se vytvořilo spojení, které za normálních podmínek neexistovalo. Opakováním pokusu bez podání potravy se spojení zeslabuje – **podmíněný reflex vyhasíná**. Po určitém počtu rozsvícení bez podání potravy pes na světlo přestane reagovat sliněním.

Podmíněné reflexy zajišťují vyšší nervovou činnost.

**Podmíněný reflex** vzniká na určitý podnět – **signál**. Souhrn signálů určitého druhu se označuje jako signální soustava. Signály, které jsou odrazem reality (*různé chemické, fyzikální nebo biologické jevy*), tvoří **první signální soustavu**, která je základem **konkrétního myšlení**.

Na základě řeči a schopnosti k zevšeobecňování se u člověka vyvinulo **abstraktní myšlení**, věda, umění a mravní hodnoty. Člověk dovede reagovat na abstraktní podněty stejně dokonale jako na podněty konkrétní. Rozlišuje nejen zvuk slova, ale i jeho obsah. Podnětem **druhé signální soustavy** je tedy slovo.